

**Modular Cooking**  
**Elektrisk spis med hel häll, 4 zoner,**  
**ecotop beläggning, betjänas från 1 sida,**  
**med öppet underskåp ,**

Produkt # \_\_\_\_\_

Modell # \_\_\_\_\_

Namn # \_\_\_\_\_

SIS # \_\_\_\_\_

AIA # \_\_\_\_\_



**589517 (MCLDEAJDAO)**

Elektrisk spis med hel häll, 4 zoner, ecotop beläggning, betjänas från 1 sida, med öppet underskåp , kroppshöjd 700 mm

## Kort specifikation

### Pos.

Enheten är konstruerad enligt DIN 18860-2 med 20 mm droppkant och 70 mm indragen sockel. Tillverkad i en robust ramkonstruktion. Arbetsyta i 2 mm 1.4301 (AISI 304). Släta arbetsytor som är enkla att rengöra. THERMODUL-Anslutningssystem ger arbetsytor med minimala skarvar som gör att fett och smuts inte kan tränga ner mellan enheterna. ECOTOP-modell med 14 mm tjock häll i kolstål med Thermo Lines unika värmebevarande beläggning. 4 oberoende värmezoner med 2 elektroniska sensorer per zon för temperaturstyrning. Varje zon har 8 effektnivåer. Snabb uppvärmning av hällen, ständigt klar att användas. Enheten är utrustad med överhettningsskydd. Standby-funktion spar energi och snabbåterställer maximal effekt. Metallvred med silikoninfattning för enklare hantering och rengöring.

Kapslingsklass IPX5

Konfiguration: Fristående, betjänas från en sida.

## Huvudfunktioner

- 4 värmezoner med individuell styrning.
- Snabb uppvärmning av hällen, alltid redo för användning.
- Överhettningsskydd: Elektroniska sensorer skyddar mot överhettning av hällen
- Kockärl kan enkelt flyttas från ett område till ett annat utan lyft.
- Rengöringszon runt hällen för enklare rengöring.
- Servicevänlig, alla viktiga komponenter kan nås från framsidan.
- ECOTOP-modellen har en 20 mm tjock kokyta i mjukt kolstål med värmelagrande beläggning.
- THERMODUL-anlutningssystemet ger en arbetsyta utan skarvar som inte släpper igenom smuts när enheterna är sammankopplade. Detta underlättar då en enhet behöver avlägsnas vid byte eller service.
- Metallvred med silikoninfattning för enklare hantering och rengöring. Den speciella utformningen förhindrar att det kommer in vätska eller smuts i viktiga komponenter.
- Stor synlig digital display tillverkad i härdat glas för att motstå värme och kemikalier, visar temperatur eller effektinställningar. Displayen visar även på/av-status för produkten och på/av-status för värmeelementen.
- Hällen och bottenfogprofil för att undvika att det kommer in smuts.
- Två elektroniska sensorer per zon för att styra yttemperaturen och för att skydda hällen från överhettning.
- 8 effektnivåer.

## Konstruktion

- 2 mm arbetsyta i 1.4301 (AISI 304).
- Enheten konstruerad enligt DIN 18860\_2 med 20 mm droppkant och 70 mm indragen sockel.
- Plan ytkonstruktion för att lätt rengöra ytorna.
- IPX5 kapslingsklass
- Självbärande konstruktion.

## Hållbarhet

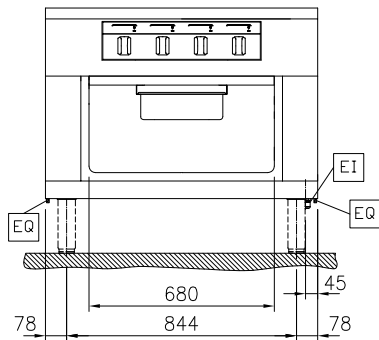
- Standby-funktionen sparar energi och återställer snabbt maximal effekt.



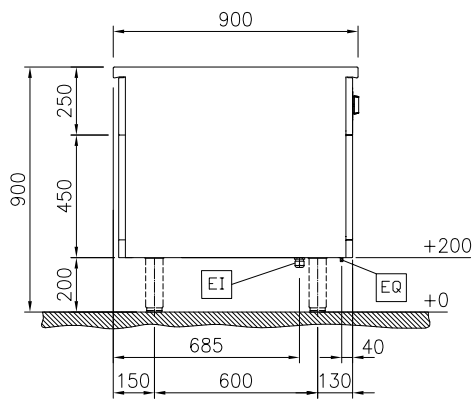
**Övriga Tillbehör**

- |  |            |                          |   |            |                          |
|--|------------|--------------------------|---|------------|--------------------------|
| • Kopplingsräls, TL90  | PNC 912502 | <input type="checkbox"/> | • Filter = 1000 mm - Thermaline 80/85/90  | PNC 913666 | <input type="checkbox"/> |
| • Rostfri sidopanel (12mm), 900x700mm, för fristående installation                               | PNC 912512 | <input type="checkbox"/> | • - NOT TRANSLATED -  | PNC 913672 | <input type="checkbox"/> |
| • Fronträcke, 1000mm lång x 130 mm djup  | PNC 912528 | <input type="checkbox"/> | • Rostfri sidopanel, 900x700mm, slätsittande, för fristående installation, vänster/höger (skall bara användas vid installation mot något annat) | PNC 913688 | <input type="checkbox"/> |
| • Fronträcke, 1000mm lång x 200 mm djup  | PNC 912558 | <input type="checkbox"/> |   |            |                          |
| • Fällbar hylla, 300x900mm   | PNC 912581 | <input type="checkbox"/> |   |            |                          |
| • Fällbar hylla, 400x900mm   | PNC 912582 | <input type="checkbox"/> |   |            |                          |
| • Fixerad sidohylla, 200x900mm   | PNC 912589 | <input type="checkbox"/> |   |            |                          |
| • Fixerad sidohylla, 300x900mm   | PNC 912590 | <input type="checkbox"/> |   |            |                          |
| • Fixerad sidohylla, 400x900mm   | PNC 912591 | <input type="checkbox"/> |   |            |                          |
| • Rostfri frontsockel, 2000mm lång, höjd = 200 mm  | PNC 912636 | <input type="checkbox"/> |   |            |                          |
| • Rostfri sidosockel, höger o vänster, fristående 900mm djup, höjd = 200 mm                      | PNC 912657 | <input type="checkbox"/> |   |            |                          |
| • Rostfri sidosockel, höger o vänster, rygg-mot-rygg, 1800mm djup, höjd = 200 mm                 | PNC 912663 | <input type="checkbox"/> |   |            |                          |
| • Komplet rustfri sockel, fristående, 1000mm bredd, höjd = 200 mm, TL90                          | PNC 912960 | <input type="checkbox"/> |   |            |                          |
| • Kopplingsräls, höger, mellan THL och Pro Thrmetic  | PNC 912975 | <input type="checkbox"/> |   |            |                          |
| • Kopplingsräls, vänster, mellan THL och Pro Thrmetic  | PNC 912976 | <input type="checkbox"/> |   |            |                          |
| • Sido-kopplingsräls för slätsittande vänster sidopanel, TL90                                    | PNC 913111 | <input type="checkbox"/> |   |            |                          |
| • Sido-kopplingsräls för slätsittande höger sidopanel, TL90                                      | PNC 913112 | <input type="checkbox"/> |   |            |                          |
| • Sido-kopplingsräls (12mm) för TL 90, vänster   | PNC 913202 | <input type="checkbox"/> |   |            |                          |
| • Sido-kopplingsräls (12mm) för TL 90, höger   | PNC 913203 | <input type="checkbox"/> |   |            |                          |
| • Rostfri sidopanel för TL 90, vänster, H=700  | PNC 913222 | <input type="checkbox"/> |   |            |                          |
| • Rostfri sidopanel för TL 90, höger, H=700  | PNC 913223 | <input type="checkbox"/> |   |            |                          |
| • Anslutningskit T-profil, rygg mot rygg   | PNC 913227 | <input type="checkbox"/> |   |            |                          |
| • Profil, D900, TL Övrig Maskin  | PNC 913232 | <input type="checkbox"/> |   |            |                          |
| • Hylla TL80/85/90 en sida +TL80 två sidor skåpbredd 680   | PNC 913235 | <input type="checkbox"/> |   |            |                          |
| • Set med Energiptimerare 40A - TL80/85/90   | PNC 913248 | <input type="checkbox"/> |   |            |                          |
| • Sido-kopplingsräls (12mm) för TL 90, vänster, rygg-mot-rygg                                    | PNC 913251 | <input type="checkbox"/> |   |            |                          |
| • Sido-kopplingsräls (12mm) för TL 90, höger, rygg-mot-rygg                                      | PNC 913252 | <input type="checkbox"/> |   |            |                          |
| • Kit, Thermaline 90   | PNC 913255 | <input type="checkbox"/> |   |            |                          |
| • Kit, Thermaline 90   | PNC 913256 | <input type="checkbox"/> |   |            |                          |
| • Förstärkt sidopanel endast i samband med sidohylla   | PNC 913260 | <input type="checkbox"/> |   |            |                          |
| • Förstärkt sidopanel, vänster, endast i samband med sidohylla                                   | PNC 913275 | <input type="checkbox"/> |   |            |                          |
| • Förstärkt sidopanel, höger, endast i samband med sidohylla                                     | PNC 913276 | <input type="checkbox"/> |   |            |                          |
| • Hyllfixering (gejderstege) för TL80/85/90 betjänas från en sida, TL 80 betjänas från två sidor | PNC 913283 | <input type="checkbox"/> |   |            |                          |

Front

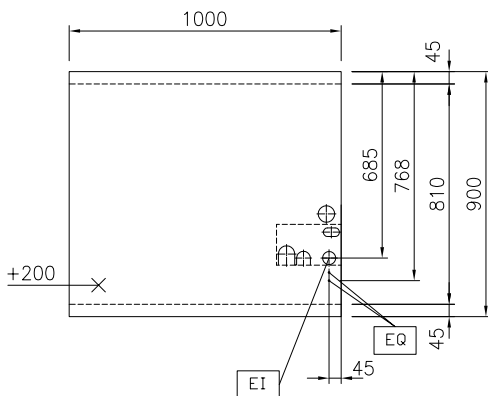


Sida



EI = Elektrisk anslutning  
 EQ = Ekvipotential skruv

Topp



### Elektricitet

Max fasström:	589517 (MCLDEAJDAO)	34,8A
Spänning:		400 V/3N ph/50/60 Hz
Effekt, max:		16 kW

### Viktig information

Används ej som  
 installationshandling. Begär  
 separat  
 installationsanvisning.

Arbetstemperatur, min:	100 °C
Arbetstemperatur, max:	450 °C
Ytermått, bredd	1000 mm
Ytermått, djup	900 mm
Ytermått, höjd	700 mm
Lagringutrymmets invändiga dimensioner (bredd):	680 mm
Lagringutrymmets invändiga dimensioner (höjd):	330 mm
Lagringutrymmets invändiga dimensioner (djup):	740 mm
Nettovikt:	193 kg

Konfiguration:	på bas; betjänas från en sida
Effekt främre plattor:	4 - 4 kW
Effekt bakre plattor:	4 - 4 kW
Spishäll användbar yta (bredd):	820 mm
Spishäll användbar yta (djup):	720 mm

### Hållbarhetsdata

Effekt, min:	34.8 Amps
--------------	-----------